

MOTONIVELADORA

MOTOR

Marca	CASE/FPT
Modelo	F4HE9687W*J106
Tipo	Electrónico, diesel, 4 tiempos, inyección directa, turboalimentado, certificación Tier 3 Mar-1
Cilindros	6
Diámetro y carrera	104 x 132 mm (4,09" x 5,2")
Cilindrada	6700 cm ³ (408,86 pulg ³)
Potencia a 2.200 rpm	
Bruta (SAE J1995)	150/173 hp (112/129 kW)
Neta (SAE J1349)	140/160 hp (104/119 kW)
Torque máximo a 1.500 rpm	
Bruto (SAE J1995)	659/758 Nm (486/559 lbf.pié)
Neta (SAE J1349)	591/678 Nm (436/500 lbf.pié)

TREN DE FUERZA

Eje trasero	
Altura libre sobre el suelo	380 mm (1' 3")
Diferencial	Torque proporcional
* Frenos	De disco, en baño de aceite
Número de discos por freno	5
Tándem	
Tipo	Chapa soldada
	2.204 x 631 x 201 mm (7' 2" x 2' 8" x 8")
Oscilación	20° en cada dirección
Paso de la cadena de comando	50,8 mm (2")
Espesor de la pared lateral interna y externa	19 mm (0,75")
Eje frontal	
Tipo	Acero soldado de alta resistencia
Oscilación	15° en cada dirección
Inclinación de las ruedas	20° en cada dirección
Altura libre sobre el suelo	580 mm (1' 10")
Neumáticos	14 x 24 12L – G2 sin cámara
Aros	9" (pieza única)
* SAE J150 3450 (brake performance)	

SISTEMA ELÉCTRICO

Voltaje	24 V (conexión a tierra)
Alternador	90 A
Baterías	2x100 Ah – bajo mantenimiento
Luces	
	Faro frontal con indicadores de dirección (2)
	Luz de freno y indicadores de dirección traseros (2)
	Faro de trabajo trasero en el tope de la cabina (2)
	Faro de trabajo frontal en el tope de la cabina (2)
Monitoreo de los sistemas electrónicos	

SISTEMA HIDRÁULICO

Tipo	Centro cerrado, sensible a la carga
Bomba hidráulica	Bomba de pistones axiales, flujo variable, equipada con sistema <i>load sensing</i>
Flujo nominal	186 l/min (49 gpm) a 2.200 rpm
Válvula de control	9 secciones
Acopladores rápidos para diagnóstico	8

TRANSMISIÓN

Marca	ZF	
Modelo	ZF TC LOCK UP 6WG – 160	
Tipo	Convertor de torque con lock up (funcionando también como Direct Drive) Powershift, control electrónico de cambio de marchas, automático y sin pedal modulador para avance progresivo	
Flujo nominal a 2000 rpm	85 l/min (22,4 gpm)	
Cárter	Integral	
Marchas	6 hacia adelante/3 reversa	
Control de despilamento	Control automático, palanca única tipo "pulsante" y módulo automático	
Sistema de diagnóstico de falla	A bordo	
Velocidades – km/h (mph)		
	Adelante	Reversa
1 ^a	5,0 (3,1)	5,3 (3,3)
2 ^a	7,7 (4,8)	12,5 (7,8)
3 ^a	11,8 (7,3)	28,5 (17,7)
4 ^a	18,2 (11,3)	-
5 ^a	27,2 (16,9)	-
6 ^a	41,5 (25,8)	-

DIRECCIÓN

Tipo	Dirección hidrostática
Ángulo - derecha y izquierda	42°
Giros del volante (de tope a tope)	4,5
Dicadade de la bomba a 2200 rpm	42 l/min (11 gpm)
Alivio de presión integrada a la válvula de prioridad de dirección	175 bar (2.530 psi)
Cilindros	2
Diámetro	50,8 mm (2")
Carrera	301 mm (11,8")
Diámetro del vástago	25,4 mm (1")
Dirección complementar	Integrada
SAE J53 y J1511	

ARTICULACIÓN

Tipo	Accionada hidráulicamente (con sistema de bloqueo)
Alcance	25° para izquierda/derecha
Controles	Hidráulicos

BARRA DE TRACCIÓN

Tipo	Construcción soldada en perfil "A" con motor de giro montado en el centro
Conexión con el chasis	Junta esférica ajustable por calces

CÍRCULO

Tipo	Construcción soldada
Diámetro externo máximo	1.752,6 mm (5' 9")
Rotación	360°
Velocidad	1,2 rpm (7,2°/segundo)
Accionamiento	Motor hidráulico
Tipo	Motorreductor
Desplazamiento	0,25 l/giro
Flujo hidráulico nominal	94,6 l/min (25 gpm)
N° de placas de apoyo en resina fenólica	4

CAPACIDADES

Motor	15 l (4 gal)
Con cambio de filtro	16 l (4,2 gal)
Combustible	341 l (90 gal)
Transmisión	25 l (6,6 gal)
Con cambio de filtro	26 l (6,9 gal)
Sistema de enfriamiento del agua del motor	32 l (8,5 gal)
Depósito del aceite hidráulico	90 l (23,8 gal)
Sistema hidráulico total	148 l (39,10 gal)
Mecanismo de giro del círculo	2,8 l (3 ct)
Caja del tandem (cada una)	69 l (18,2 gal)

DIVERSOS

Contrapeso frontal	Sin ningún implemento frontal y con ripper trasero
Silla	5 posiciones

HOJA

Tipo	Acero alto carbono
Formato	Curva envolvente
Ancho	3.658 mm (12')
Altura (perfil curvo)	622 mm (2' 0,5")
Espesor	22 mm (0,86")
Cuchilla de corte	2, intercambiables
Posiciones de ángulo de ataque de la hoja	
Ángulo de ataque normal	47°
Ángulo de ataque mínimo	42°
Ángulo de ataque máximo	87°
Desplazamiento lateral de la hoja	
Derecha	686 mm (2' 3")
Izquierda	533 mm (1' 9")
Ángulo máximo de corte del talud (izquierda y derecha)	90°
Penetración en el suelo (máx.)	711,2 mm (2' 4")
Levantamiento sobre el suelo (máx.)	444,5 mm (1' 5")
Desplazamiento lateral y ángulo de ataque de la hoja	Tipo hidráulico

ESCARIFICADOR

Tipo	Montado en la parte frontal
Ancho de corte	1.168 mm (3' 10")
Dientes	5 (opcionalmente, 11)
Separación entre los dientes	229 mm (9")
	114 mm (4,5"), opcional
Elevación sobre el suelo	527 mm (1' 8")
Penetración máxima	318 mm (1' 0,5")
Peso	570 kg (1.257 lb)

PESO OPERACIONAL

Con una hoja de 3.658 mm (12'), tanque lleno, cabina, faros, baterías STD, neumático 14x24 - 12L - G2, ripper liviano y contrapeso frontal.	15.070 kg (33.223 lb)
Peso, eje frontal	4.033 kg (8.891 lb)
Peso, eje trasero	11.037 kg (24.332 lb)
Fuerza de tracción de la hoja	9.933kg (21.898 lb)
Fuerza de penetración de la hoja	7.049kg (15.540 lb)
Fuerza de penetración ripper	7.845kg (17.295 lb)

CHASIS

Tipo	Caja totalmente soldada
Sección frontal	
Dimensiones	254 x 298 mm (10" x 11,75")
Peso	153,3 kg/m (338 lb/ft)
Sección trasera	
Dimensiones	121 x 299 mm (4,76" x 11,77")
Peso	72,3 kg/m (172,6 lb/ft)

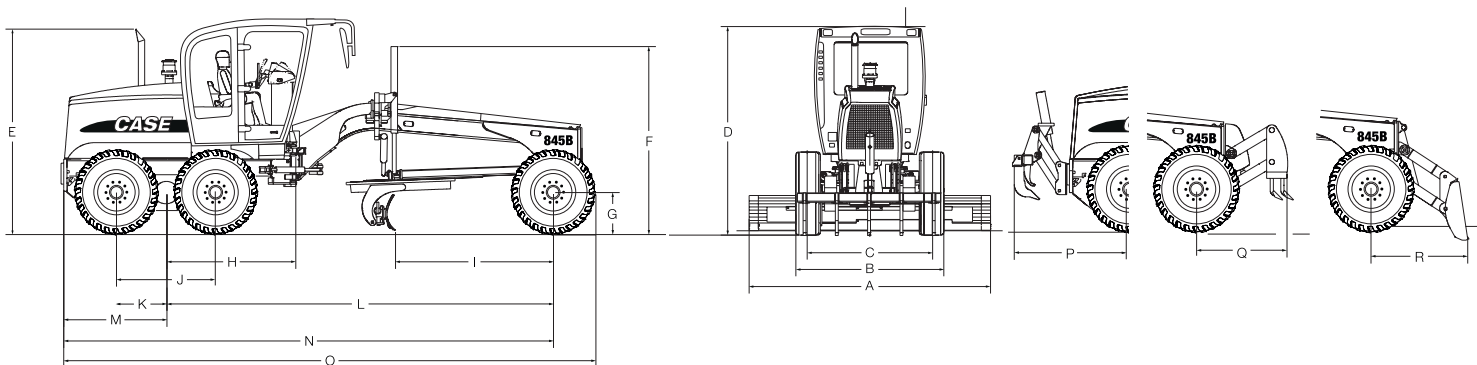
RIPPER TRASERO

Tipo	Paralelogramo
Ancho de corte	2.165 mm (7' 1")
Dientes	
Ripper liviano pequeños	5
Ripper mediano	3 grandes + 5 pequeños
Elevación sobre el suelo	
Ripper liviano	703 mm (2' 3,7")
Ripper mediano	
Dientes grandes	518 mm (1' 8,4")
Dientes pequeños	703 mm (2' 3,7")
Penetración máxima	
Ripper liviano	306 mm (1' 0,05")
Ripper mediano	
Dientes grandes	437 mm (1' 5,2")
Dientes pequeños	252 mm (9,9")
Peso	
Ripper liviano	650 kg (1.433 lb)
Ripper mediano	815 kg (1.797 lb)

HOJA FRONTAL

Tipo	Montado en la parte frontal
Ancho	2.762 mm (9' 0,7")
Altura	953 mm (3' 1,5")
Elevación sobre el suelo	622 mm (2' 0,5")
Penetración	165 mm (6,5")
Peso	1.165 kg (2.568 lb)

DIMENSIONES



A – Ancho de la hoja	3.658 mm (12")
B – Distancia entre ruedas medida por fuera de los neumáticos (Ancho total para el transporte)	2.495 mm (8' 2")
C – Distancia entre las ruedas	2.074 mm (6' 9")
D – Altura hasta la parte superior de la cabina	
Cabina perfil alto	3.400 mm (11' 2")
Cabina perfil bajo	3.200 mm (10' 6")
E – Altura hasta la parte superior del tubo de escape del motor	3.323 mm (10' 11")
F – Altura hasta la parte superior del cilindro de levantamiento de la hoja	3.047 mm (10')
G – Radio estático del neumático	610 mm (2')
H – Distancia desde el centro del tándem hasta la chaveta de articulación del chasis	1.958 mm (6' 5")
I – Distancia entre el eje frontal y la hoja	2.562 mm (8' 5")
J – Distancia entre el centro de los neumáticos traseros	1.572 mm (5' 2")
K – Distancia entre el centro del tándem y la rueda	786 mm (2' 7")
L – Distancia entre ejes	6.219 mm (20' 5")
M – Distancia entre el centro del tándem y la parte trasera del equipo	1.650 mm (5' 5")
N – Distancia entre el eje de la rueda delantera y la parte trasera del equipo	7.868 mm (25' 10")
O – Longitud total	8.534 mm (28')
P – Distancia entre los neumáticos traseros y el <i>ripper</i>	2.028 mm (6' 9")
Q – Distancia entre los neumáticos delanteros y el escarificador	1.520 mm (5')
R – Distancia entre los neumáticos delanteros y la hoja frontal	1.626 mm (5' 4")
Rayo de giro (externo a los neumáticos)	7.250 mm (23' 9")

Todas las unidades equipadas con los neumáticos 14,0 x 24-12L, cabina abierta ROPS/FOPS, batería estándar, tanque de combustible lleno, operador pesando 75 kg (165 lb), especificaciones conforme ISO 7134.

EQUIPO ESTÁNDAR

Compartimiento del operador

Cabina cerrada alta (ventanilla frontal fija)
ROPS/FOPS con:
Aire acondicionado (*)
Asiento ajustable con suspensión mecánica, forrado en tejido, con cinturón de seguridad de 50,8 mm (2")
Consola del operador ajustable
Acelerador de pedal
Acelerador manual
Limpiador de parabrisas superior delantero con lavador
Luz de techo
Retrospectores internos y externos
Toma de 12 V (*)
Clave general automática en la ignición
Escalones de acceso a la cabina en los lados derecho e izquierdo
(*) Solamente disponible en las cabinas cerradas

Todas las cabinas ROPS/FOPS son certificadas conforme las normas SAE J1040 (ROPS) y SAE J231 (FOPS).

Motor

Case/FPT 6.7 L turboalimentado, diesel
Certificación Tier 3 Mar-1
Inyección electrónica de combustible
Filtro de aire a seco con elementos primario y secundario de seguridad
Prefiltro de aire con eyector ciclónico de polvo
Alternador de 90 A
Motor de arranque de 5,4 hp (4,0 kW)
Capó basculante

Sistema hidráulico

Sistema hidráulico con sensor de carga, centro cerrado
Válvula de control de 9 secciones
Control hidráulico para todas las funciones: levantamiento de la hoja (lado derecho e izquierdo), gira-círculo, desplazamiento lateral del círculo, inclinación de las ruedas, articulación del chasis, desplazamiento lateral y angular de la hoja, accesorios frontal y trasero
Central de diagnóstico con 8 acopladores rápidos
Silla móvil con 5 posiciones de trabajo y traba electrohidráulico
Hoja de 3658 x 622 x 22 mm (12' x 2' x 0,86")
Bomba hidráulica de pistones axiales
Ventilador del motor de accionamiento hidráulico.

Frenos

Frenos de trabajo multi-disco en baño de aceite con sistema de seguridad por medio de acumuladores de nitrógeno.
Frenos de estacionamiento a disco integrado a la transmisión, con luz de advertencia.

Neumáticos

Aro 9" pieza única/14 x 24 – 12L – G2
Sin cámara

Otros

Conjunto de herramientas estándar
Barra de tracción/Círculo estándar

Ejes

Diferencial de torque proporcional
"Limited Slip" (sistema antipatinaje)

Dirección

Dirección hidrostática con sistema de emergencia integrado

Instrumentos

Central Electrónica de Informaciones
Indicadores/medidores:
Velocímetro
Tacómetro
Dirección seleccionada F/N/R
Modos de transmisión – Automática/Manual
Marcha seleccionada
Temperatura de refrigeración del motor
Nivel de combustible
Temperatura del aceite de transmisión
Temperatura del aceite hidráulico
Horímetro
Consumo de combustible
Diagnósticos del motor
Indicación de DeClutch activado
Diagnósticos de la transmisión

Luces indicadoras:

Bajo nivel de combustible
Luces direccionales
Faro alto
Presión de los frenos
Alerta principal
Freno de estacionamiento

Alertas sonoras:

Alerta de precaución
Alerta de emergencia
Alerta de retroceso

Sistema eléctrico

Luces
Faro frontal con indicadores de dirección (2)
Luz de freno y indicadores de dirección traseros (2)
Faro de trabajo trasero en el tope de la cabina (2)
Faro de trabajo frontal en el tope de la cabina (2)
Sistema 24 V (2 baterías de 12 V/1010 CCA)
Monitoreo de los sistemas electrónicos
Bocina
Horímetro
Alerta de retroceso

Transmisión

Transmisión ZF, del tipo convertidor de torque con lock up (funcionando también como Direct Drive), Powershift, 6 velocidades de avance y 3 velocidades de retroceso, cambio de marchas automático, dispositivo de emergencia para caso de falla eléctrica (Limp-Home)

Implemento trasero

Ripper liviano con 5 dientes pequeños
650 kg (1.433 lb)

Implemento delantero

Contrapeso delantero 492 kg (1.085 lb)

EQUIPAMIENTO OPCIONAL

Cabina (ROPS/FOPS)

Cabina abierta
Cabina cerrada alta (ventanilla frontal rebatible)
Cabina cerrada baja (ventanilla frontal fija)
Cabina cerrada baja (ventanilla frontal rebatible)

Otros

Calentador y ventilador para cabina cerrada
Aislamiento acústico para cabina cerrada
Extintor de incendio
Lavador de vidrios y limpiadores frontales inferiores
Lavador de vidrios y limpiadores traseros
Radio
Dispositivo de traba del tandem
Parasol (delantero y trasero)
Desempeñador trasero

Implemento delantero

Hoja delantera 1.165 kg (2.568 lb)
Placa de empuje liviana 492 kg (1.085 lb)
Placa de empuje pesada 800 kg (1.764 lb)
Escarificador delantero con 5 dientes 6 dientes adicionales del escarificador delantero 690 kg (1.521 lb)
Electroválvula de fluctuación de la hoja delantera

Implemento trasero

Ripper mediano con 3 dientes grandes y 5 pequeños 815 kg (1.796 lb)
Gancho de tracción trasero
Soporte para levantamiento de la máquina

Hoja

Hoja de 3.962 x 671 x 22 mm (13' x 2' 2,4" x 0,87")
Hoja de 4.267 x 671 x 22 mm (14' x 2' 2,4" x 0,87")
Extensión de la Hoja derecha 610 mm (2')
Extensión de la Hoja izquierda 610 mm (2')
Punta de Hoja Heavy Duty Adicional

Faros de trabajo

2 faros de trabajo posteriores a la hoja
2 faros de trabajo anteriores a la hoja central
2 faros de trabajo del implemento delantero

Bloqueo/Fluctuación/Anti-choque -

Hoja central y círculo

Válvula de bloqueo del cilindro de levantamiento de la hoja central
Electro-válvula de fluctuación de la hoja central (incorpora la válvula de bloqueo)
Electro-válvula antidescarga con 2 acumuladores para hoja central
Electro-válvula antidescarga con 3 acumuladores para hoja central y círculo

Asiento/ Cinturón de seguridad

Asiento de vinil con suspensión mecánica
Asiento de tejido con suspensión neumática
Cinturón de seguridad 76,5 mm (3")

Otros opcionales

Baliza giratoria
Caja de herramientas lujo
Caja sin herramientas con soporte, fijada en el chasis anterior
Símbolo de movimiento lento
Bomba eléctrica para inflar los neumáticos
Soporte para neumático reserva
Eje
Diferencial convencional con freno en las cuatro ruedas y bloqueo del diferencial con accionamiento electro-hidráulico (eje trasero)

Neumáticos y aros montados

Neumáticos sin cámara
Aro 10" - 3 piezas/neumático 14x24 - 12L - G2
Aro 13" - pieza única/neumático 17,5x25 - 12L - L2
Aro 14" - 3 piezas/neumático 17,5x25 - 12L - L2
Aro 14" - 3 piezas/neumático 17,5x25 - 16L - L3

Neumáticos con cámara
Aro 9" - pieza única/neumático 14x24 - 12L - G2
Aro 10" - 3 piezas/neumático 14x24 - 12L - G2

Neumáticos radiales sin cámara
Aro 9" - pieza única/neumático 14x24 - 12L - L2 - RADIAL XGLA2
Aro 10" - 3 piezas/neumático 14x24 - 12L - L2 RADIAL XGLA2

Aros

Aro 9" - pieza única con válvula
Aro 13" - pieza única con válvula
Aro 10" - 3 piezas con válvula
Aro 14" - 3 piezas con válvula



SiteWatch™

Monitoramiento de flota y sistema de gestión de seguimiento por satélite o por teléfono celular.

Case se reserva el derecho de implantar mejoras en el proyecto y alteraciones en las especificaciones a cualquier momento, sin previo aviso y sin contraer ninguna obligación de instalarlas en unidades vendidas anteriormente. Las especificaciones, descripciones y materiales ilustrativos de su contenido reflejan correctamente los datos conocidos a la fecha de esta publicación, pero pueden variar de región a región, y están sujetos a modificaciones sin previo aviso. Las ilustraciones pueden incluir equipos y accesorios opcionales y pueden no incluir todos los equipos estándar.

Los equipos CASE Construction y los motores CASE/FPT son fabricados por la misma empresa: CNH Industrial Ltda.

CCEE0028 – 5/2018 – Impreso en Brasil

CaseCE.com



Oficinas Comerciales

ARGENTINA

Ávalos 2829 Edif. 1 Piso 4°,
Complejo Urbana – Vicente
López (1605) Bs. As., Argentina.
Tel: +54 (11) 2034 1400

WESTON

3265 Meridian Parkway
Suite 124 – Weston, Florida 33331
Tel: +1 (954) 659 2928 / 789 1572

Fábricas

BRASIL

Contagem – Minas Gerais – Brasil
Av. General David Sarnoff, 2.237
Inconfidentes – C.P. 32210-900
Tel.: +55 31 2104-3392

Sorocaba – São Paulo – Brasil

Av. Jerome Case, 1.801
Éden – C.P. 18087-220
Tel.: +55 15 3334-1700